

DIN DIMMER PACK EMULATOR

DESCRIPTION

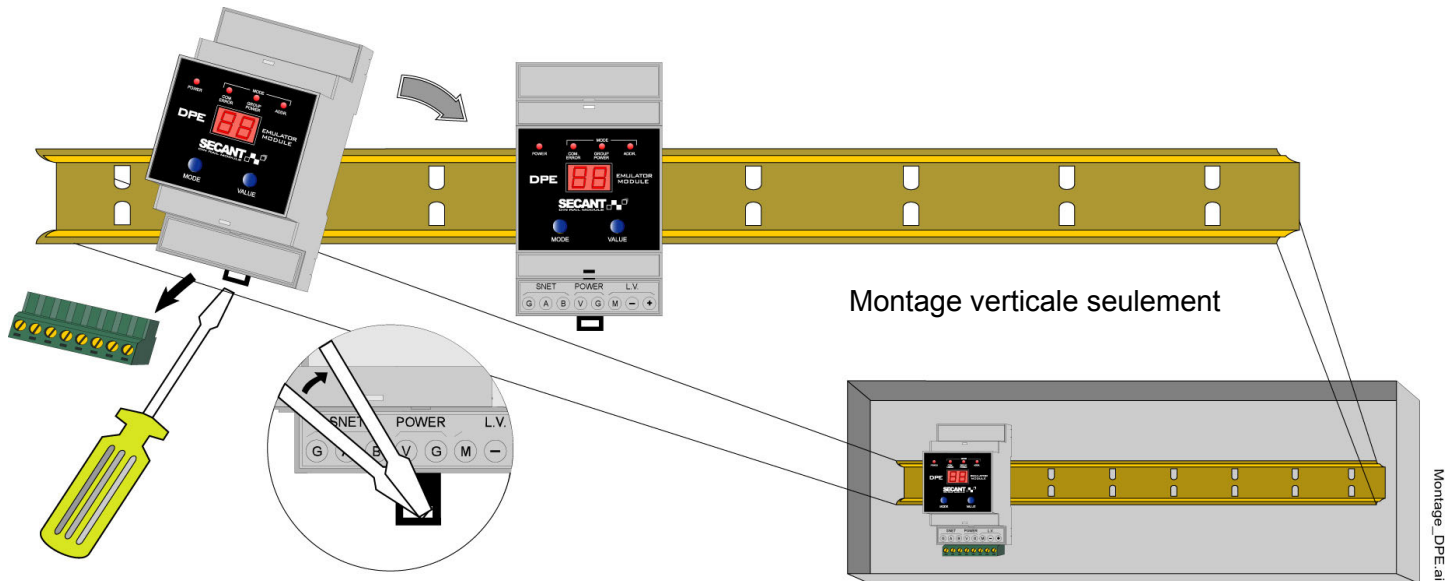
Le DPE de la famille de module DIN SECANT sert d'interprète entre le système Cardio et les modules DM1 et RM1, il traduit le contenu des communications entre le réseau SNET de Cardio et le réseau MNET des modules DIN.

CARACTÉRISTIQUES TECHNIQUES

Alimentation entrée	Adaptateur AC/DC à puissance limitée. TBTS	230V – 12Vdc. 3A Max.
		120V – 12Vdc 3A Max.
Sortie commutée	Voltage : Courant :	Nominal 12 Vdc, Maximum 14 Vdc
		3 A Max.
Charges	Maximum de 30 modules DIN SECANT DM1 et/ou RM1	
Communication	MNET unifilaire : 12 Vdc Max., 150 mA Max. SNET (RS-485) Cardio	
Température d'opération	0 °C minimum, 60 °C maximum	
Température d'entreposage	-10 °C minimum, 60 °C maximum	
Dimensions	Format 3M, hauteur 73 mm, largeur 53 mm, longueur 90 mm	
Matériel	Noryl UL 94 V-0; couleur gris RAL 7035	
Certifications	CE EN60950 (2000) EN61000-6-1 (2001) EN61000-6-3 (2001)	

INSTALLATION DU MODULE

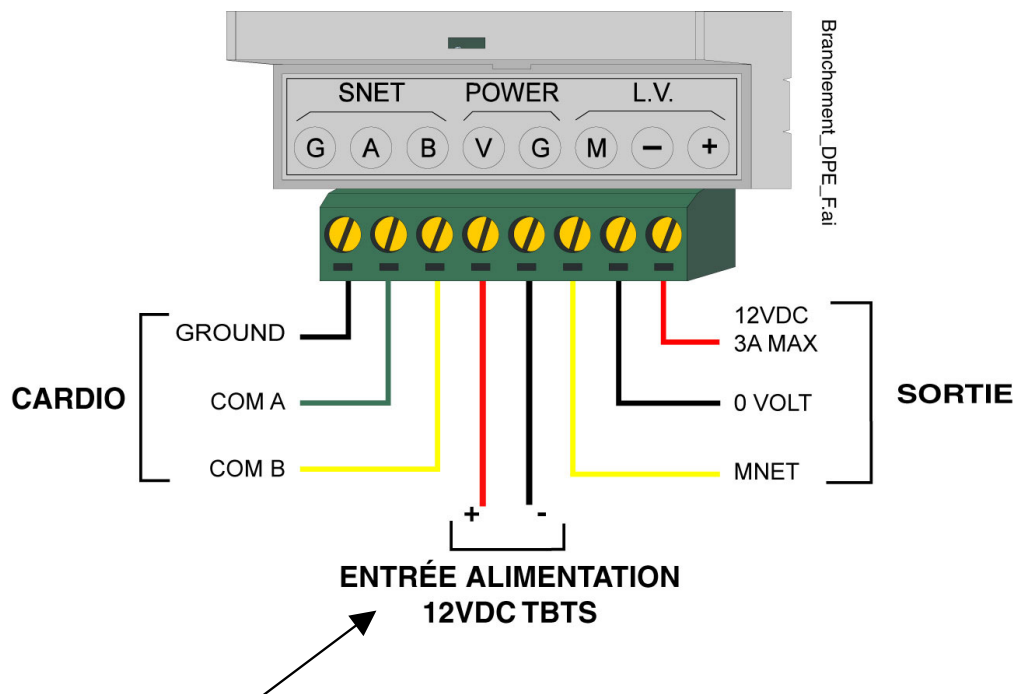
Tous les modules DIN SECANT sont conçus pour être installés sur un rail standard DIN EN 50022 selon la norme DIN 43880.



NOTE : Le montage doit être fait dans le panneau électrique

SCHEMA DE BRANCHEMENT

Section bas voltage



NOTE : La mise hors tension du produit doit être prévue dans l'installation

AFFICHAGE ET INDICATEURS

Le module DPE possède trois indicateurs lumineux situés sur le haut de sa façade. De la gauche vers la droite, on retrouve les indicateurs suivants :

MARCHE	Indicateur d'alimentation bas voltage.
ALIM. GROUPE	Indique que la valeur affichée par l'affichage à deux chiffres est l'état de la sortie alimentation du groupe (00 = Hors tension 01 = Sous tension).
ADR.	Indique que la valeur affichée par l'affichage à deux chiffres est l'adresse de ce module sur le réseau SNET (RS-485 Cardio).

Le module DPE possède aussi deux boutons, le bouton « **Choix du mode** » et le bouton « **Valeur du mode** ». Ces deux boutons permettent de modifier la valeur de certaines options.

À chaque pression sur le bouton « **Choix du mode** », le module affiche une information différente à l'aide d'un affichage lumineux à deux chiffres. Lorsque nécessaire, il est possible de modifier l'information affichée en appuyant sur le bouton « **Valeur du mode** ».

Pour modifier l'état de la sortie d'alimentation du groupe

Appuyer sur le bouton « **Choix du mode** » jusqu'à ce que l'indicateur lumineux « **ALIM. GROUPE** » soit allumé. Ensuite, appuyer sur le bouton « **Valeur du mode** » jusqu'à ce que l'affichage à deux chiffres montre l'état désirée (00 = Hors tension 01 = Sous tension).

Pour modifier l'adresse du module

Appuyer sur le bouton « **Choix du mode** » jusqu'à ce que l'indicateur lumineux « **ADR.** » soit allumé. Ensuite, appuyer sur le bouton « **Valeur du mode** » jusqu'à ce que l'affichage à deux chiffres affiche l'adresse désirée.

Codes d'erreurs

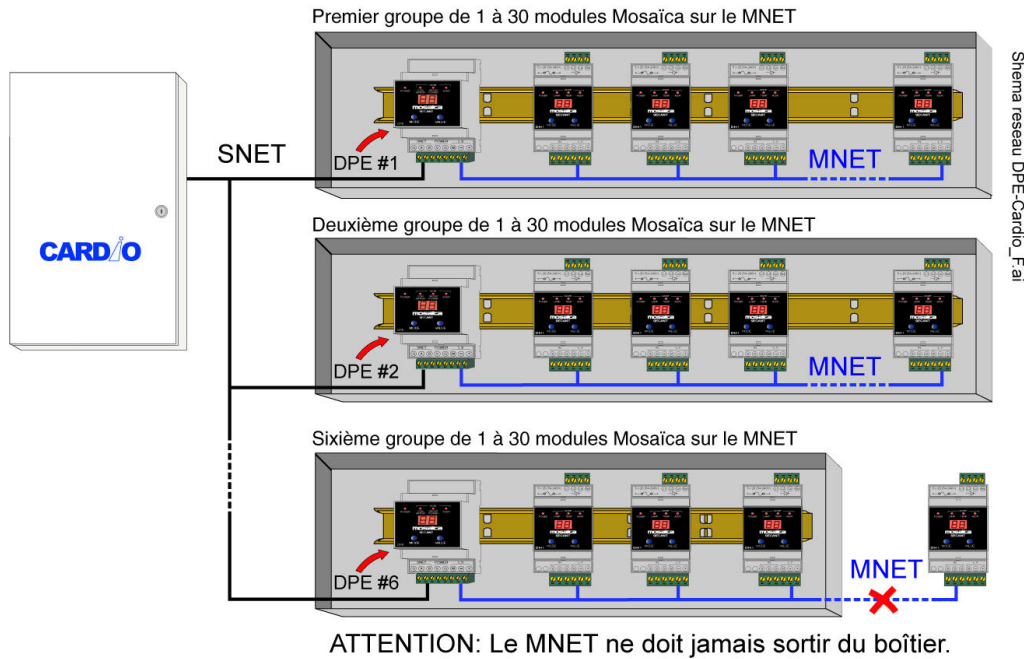
Lorsque le module détecte une condition d'opération anormale, il affiche un code d'erreur. Ce code clignotera jusqu'à la disparition de l'anomalie. Veuillez noter que ce code d'erreur n'est affiché que lorsque l'affichage est au repos, soit après 30 secondes d'inactivité (sans avoir touché aux boutons « **Choix du mode** » ou « **Valeur du mode** »).

Les conditions d'erreurs qui sont présentement détectées par le DPE sont les suivantes.

Code	Descriptions
01	La sortie d'alimentation du groupe est surchargée ou court-circuitée.
02	Survolage; le voltage de l'alimentation est trop élevé (supérieur à 14Vdc).
03	Erreur de transmission. Le DPE ne reçoit pas de réponse en provenance d'un ou de plusieurs modules qui sont sous son contrôle.

UTILISATION AVEC CARDIO

Lorsqu'il est utilisé avec Cardio, le DPE doit avoir une adresse comprise entre 1 et 6 sur le réseau SNET (COM A, COM B) de Cardio. Pour contrôler les DM1/RM1 à partir de Cardio, on doit utiliser l'écran des lampes.



Il est possible de raccorder à Cardio jusqu'à 6 DPE avec un total de 160 DM1/RM1. Le tableau suivant illustre la correspondance entre les numéros de lampe de Cardio et les numéros de module DIN pour chaque DPE.

DPE #	Modules	Lampes
1	1 à 30	1 à 30
2	1 à 30	31 à 60
3	1 à 30	61 à 90
4	1 à 30	91 à 120
5	1 à 30	121 à 150
6	1 à 10	151 à 160

INFORMATION

Documentation/Références

Pour plus d'information sur ce produit ou sur les autres modules DIN SECANT, veuillez consulter notre site Internet à l'adresse www.secant.ca.

GARANTIE

Domotique SECANT inc. garantit ses produits contre tout défaut de fabrication, pièces et main d'œuvre, pour une période de 1 AN. Un produit trouvé défectueux et retourné à la compagnie à l'intérieur de ce délai sera réparé ou remplacé sans frais à la discrétion de SECANT. La garantie ne s'applique pas aux produits défectueux suite à une utilisation incorrecte ou abusive.

SECANT Domotique
inc. Home Automation
www.secant.ca

Secant Home automation inc. reserves the right to make any changes in this information sheet at any time without notice.
Domotique Secant inc. se réserve le droit de modifier toute information contenue dans cette fiche à n'importe quel moment et sans préavis.
Secant Home Automation inc. se reserva el derecho de hacer cualquier cambio en esta ficha de información en cualquier momento y sin previo aviso.